

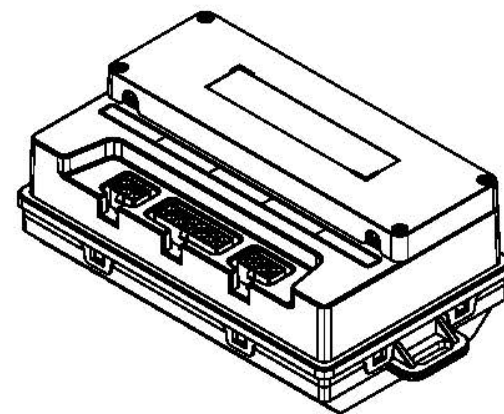
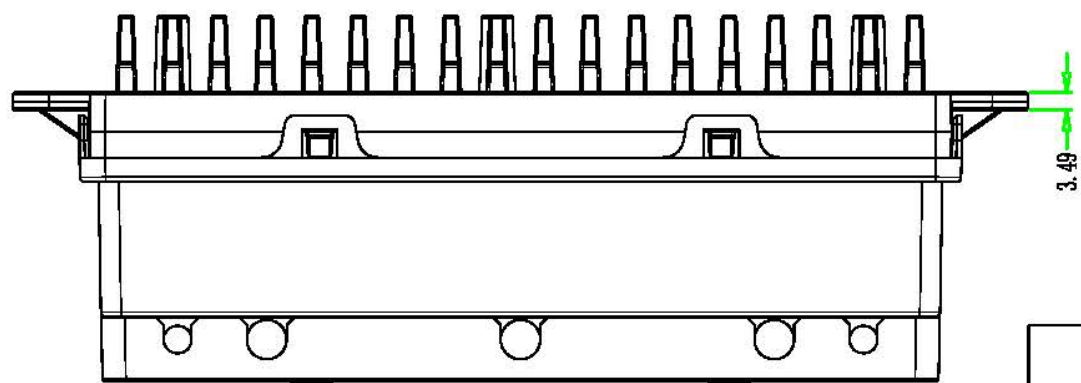
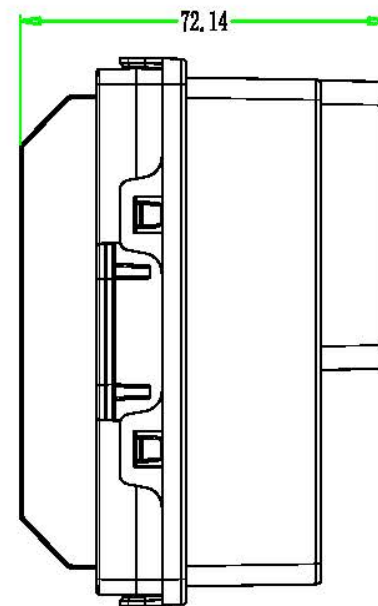
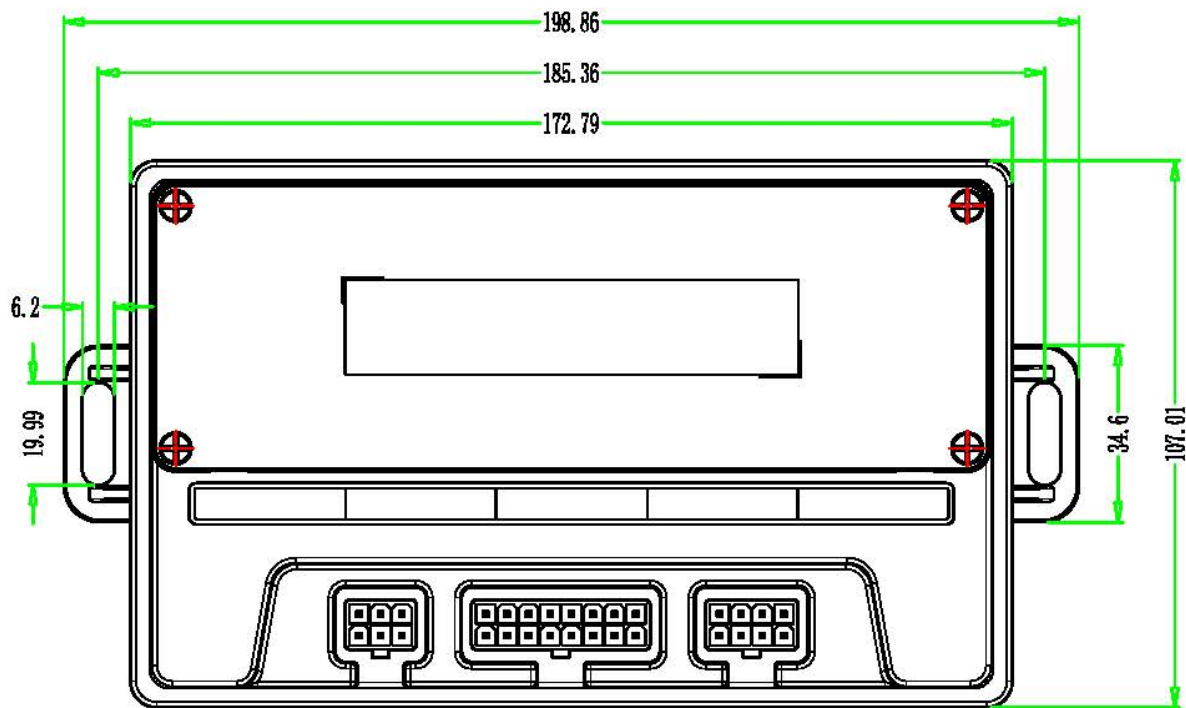
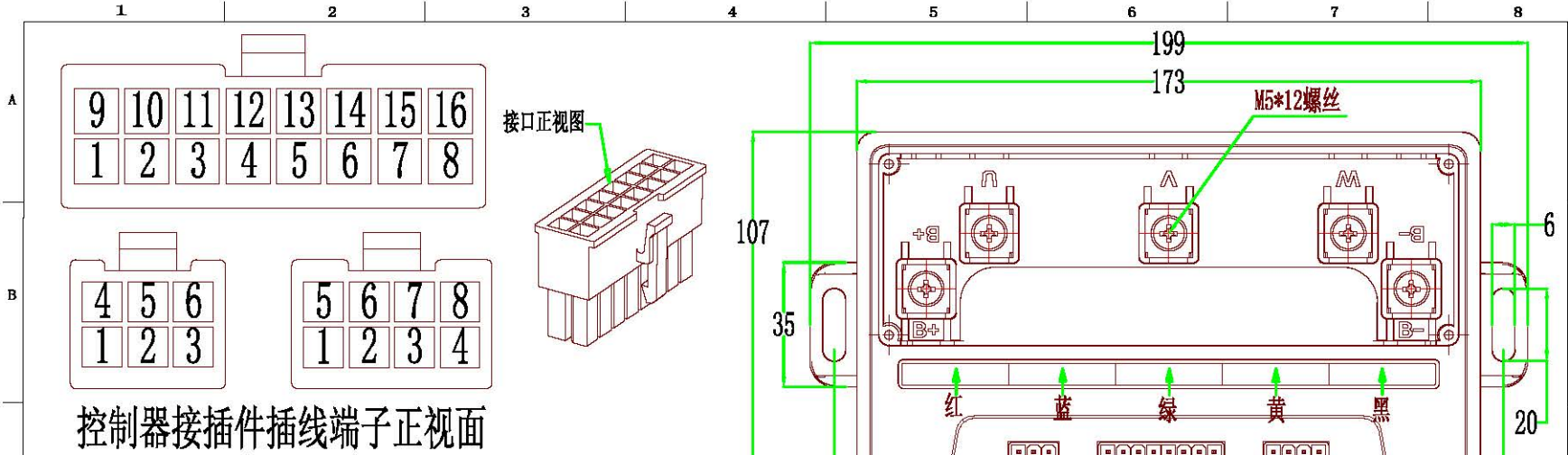
 台州蓝德电子科技有限公司		 
绘图:	产品型号: EM-30S控制器	比例:
审核:	客户名称:	日期: 2019-3-30
批准:	客户编号:	单位: mm



 台州蓝德电子科技有限公司		 
绘图:	产品型号: EM-50增距版控制器	比例:
审核:	客户名称:	日期: 2019-3-29
批准:	客户编号:	单位: mm

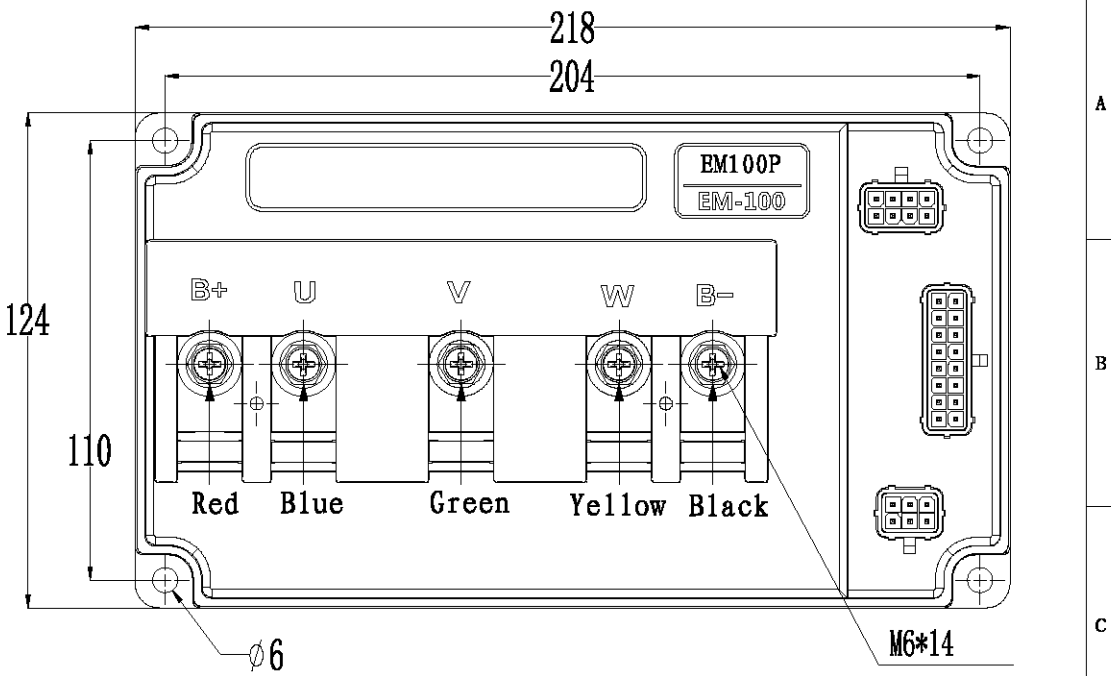
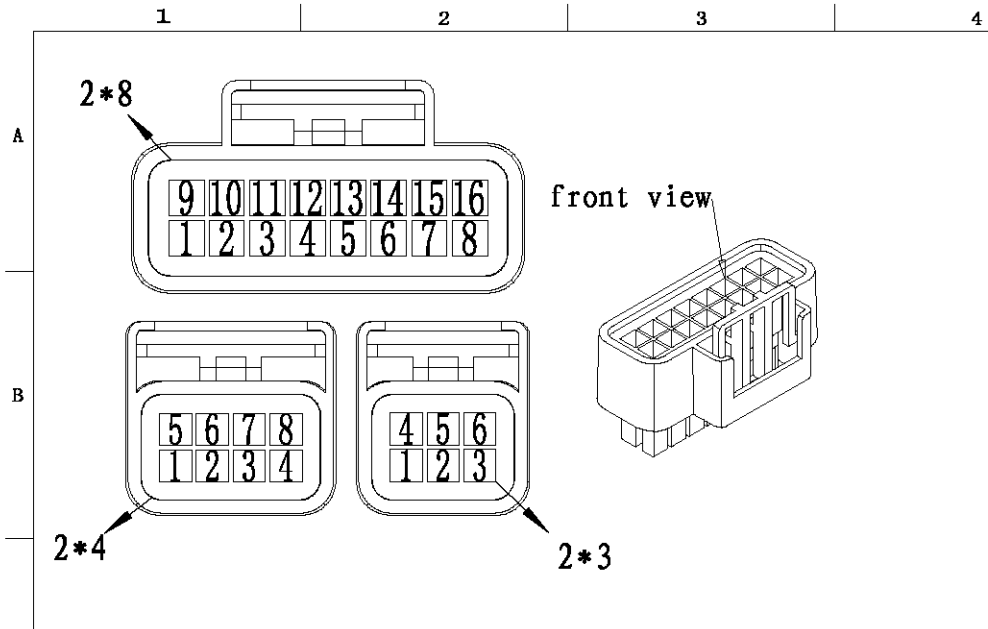


控制器接插件插线端子正视图

控制器接口定义

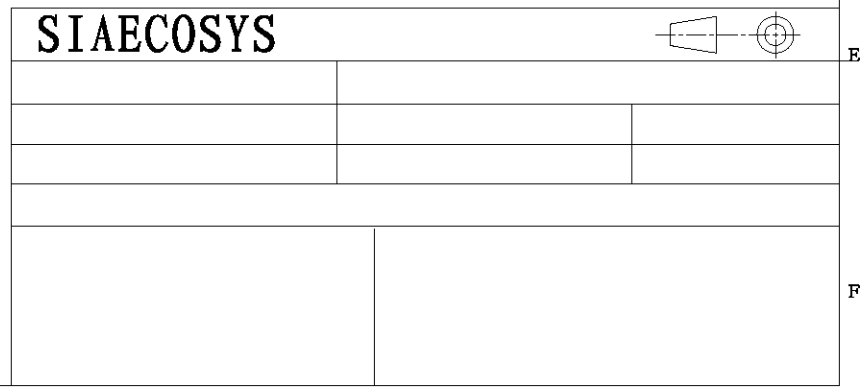
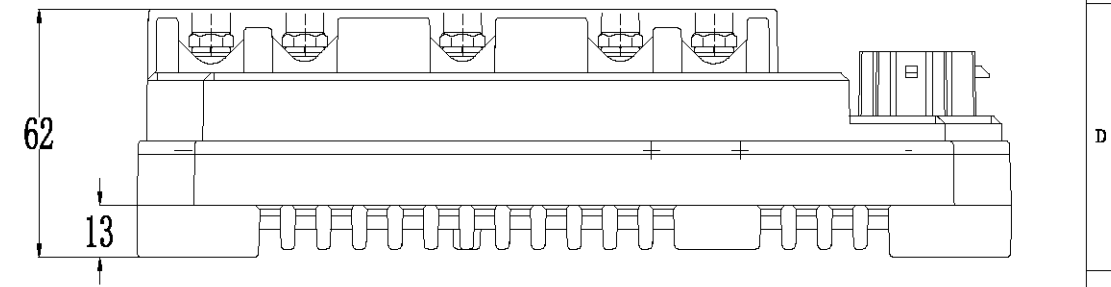
2*8接口			2*3接口		
端口号	功能定义	电压范围	端口号	功能定义	电压范围
1	调速把电源	5V	1	霍尔信号A	0~5V
2	调速把地	0V	2	霍尔信号B	0~5V
3	调速信号	0~5V	3	霍尔信号C	0~5V
4	拨动三档/点动三档	0~5V	4	霍尔电源	5V
5	修复/安全启动	0~5V	5	电机负温度信号	0~5V
6	P档	0~5V	6	霍尔地	0~5V
7	一线通输出	0~5V	2*4接口		
8	高刹	0~12V			
9	电门锁	40V~B+	1	功能地	0V
10	485A/UART-TX	0~5V	2	JTCK	0~5V
11	485B/UART-RX	0~5V	3	SWD	0~5V
12	倒车R	0~5V	4	5V输入	0~5V
13	拨动一档	0~5V	5	防盗电源	B+
14	功能地	0V	6	防盗电门锁	40V~B+
15	S档	0~5V	7	推动信号	0V~B+
16	低刹	0~5V	8	防盗信号/一线通输入	0~5V

VOTOL 琦玛科技		琦玛科技有限公司			
技术:		产品名称: EM-50控制器			
生产:		客户名称:		日期: 2018-08-16	
质检:		客户编号:		单位: mm	
备注:					
客户单位确定签字					
盖章 (销售部):					



controller pin definition

2*8connector			2*3connector		
Port	Function	Volt range	Port	Function	Volt range
1	Throttle	5V	1	Hall A	0~5V
2	Throttle ground	0V	2	Hall B	0~5V
3	Throttle Signal	0~5V	3	Hall C	0~5V
4	Low speed	0~5V	4	Hall positive	5V
5		0~5V	5	Temp sensor	0~5V
6		0~5V	6	Hall ground	0~5V
7	ISDN	0~5V			
8	High brake	0~12V			
			2*4connector		
9	E-lock	40V~B+	1	Ground	0V
10	CANL	0~5V	2	JTCK	0~5V
11	CANH	0~5V	3	SWD	0~5V
12	Rervease	0~5V	4	5V input	0~5V
13	High speed	0~5V	5	Anti-theft power	B+
14	Ground	0V	6	Anti-theft E-lock	40V~B+
15	Boost	0~5V	7	Driung signal	0V~B+
16	Low brake	0~5V	8	Anti-theft Signal	0~5V



1

2

3

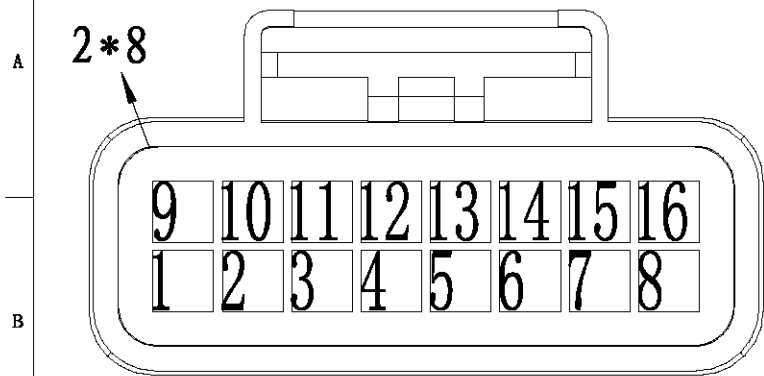
4

5

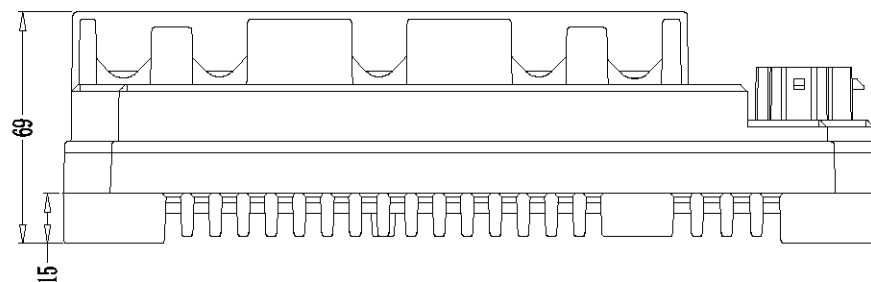
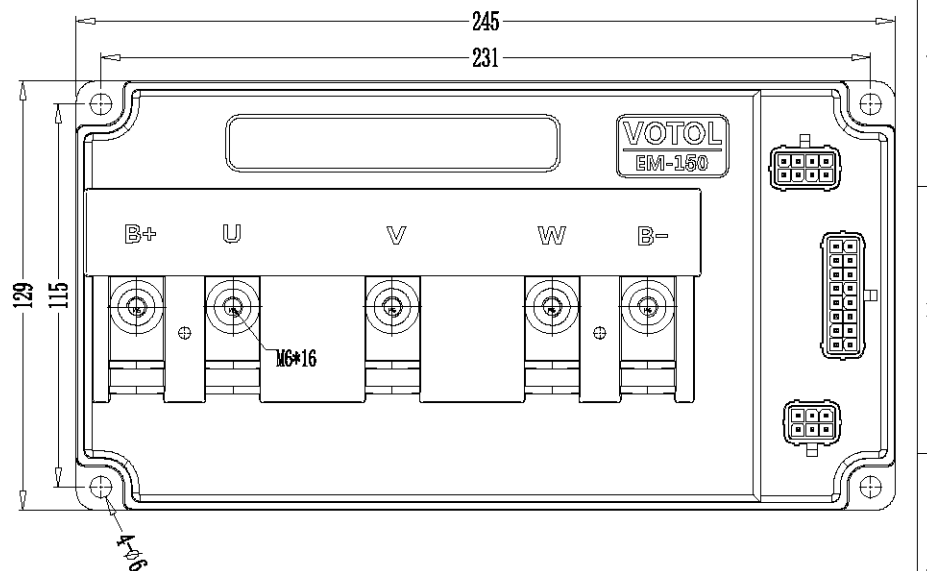
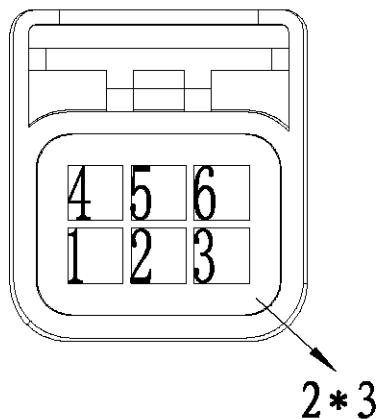
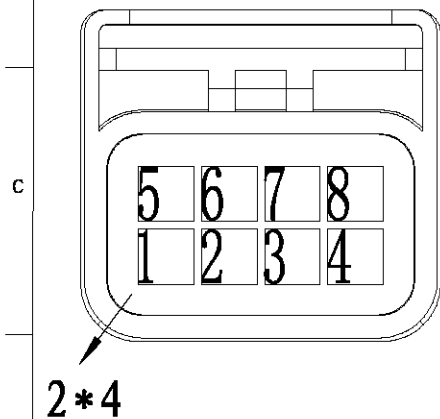
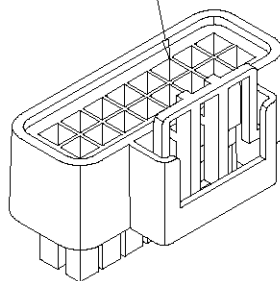
6

7

8



front view



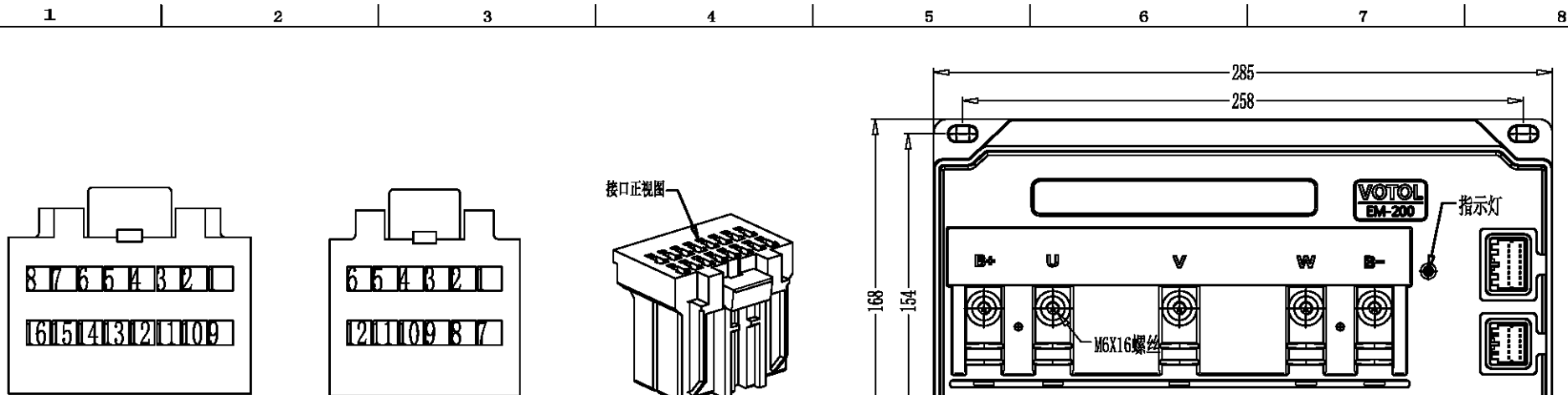
controller pin definition

2*8connector			2*4connector			2*3connector		
Port	Function	Volt range	Port	Function	Volt range	Port	Function	Volt range
1	Throttle	5V	1	Ground	0V	1	Hall A	0~5V
2	Throttle ground	0V	2	JTCK	0~5V	2	Hall B	0~5V
3	Throttle Signal	0~5V	3	SWD	0~5V	3	Hall C	0~5V
4	Low speed	0~5V	4	5V input	0~5V	4	Hall positive	5V
5		0~5V	5	Anti-theft power	B+	5	Temp sensor	0~5V
6		0~5V	6	Anti-theft E-lock	40V~B+	6	Hall ground	0~5V
7	ISDN	0~5V	7	Dring signal	0V~B+			
8	High brake	0~12V	8	Anti-theft Signal	0~5V			
9	E-lock	40V~B+						
10	CANL	0~5V						
11	CANH	0~5V						
12	Rervease	0~5V						
13	High speed	0~5V						
14	Ground	0V						
15	Boost	0~5V						
16	Low brake	0~5V						

SIA ECOSYS



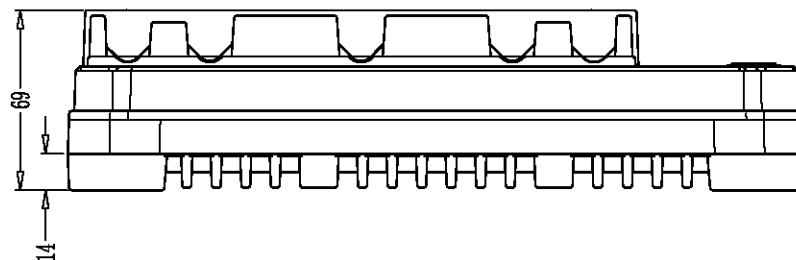
技术:	产品名称: EM150P	日期: 2018-9-26
生产:	客户名称:	单位: mm
质检:	客户编号:	
备注:		



控制器接插件插线端子正视图

控制器接口定义

2X8接口			2X6接口		
端口号	功能定义	电压范围	端口号	功能定义	电压范围
1	倒车R	0~5V	1	电机负温度信号	0~5V
2	高压地	对应B- 0V	2	霍尔地	0~5V
3	前进D	0~5V	3	霍尔信号C	0~5V
4	低刹	0~5V	4	霍尔信号B	0~5V
5	调速把电源	对应B- 5V	5	霍尔信号A	0~5V
6	调速信号	0~5V	6	霍尔电源	5V
7	高压地	对应B- 0V	7	GMR传感器地	0~5V
8	485B/CANL	0~5V	8	时钟+	0~5V
9	电门锁	40V~B+	9	时钟-	0~5V
10	12V输入/接触器电源	0~12V	10	数据+	0~5V
11	地(隔离)	0V	11	数据-	0~5V
12	接触器开关(隔离)	0~12V	12	GMR传感器电源	5V
13	一线通输入/输出(隔离)	0~5V			
14	防盗	0~5V			
15	高刹(隔离)	0~12V			
16	485A/CANH	0~5V			



VOTOL 琦玛科技		琦玛科技有限公司		
技术:	产品名称: EM-200控制器			
生产:	客户名称:	日期: 2018-08-14		
质检:	客户编号:	单位: mm		
备注:				
客户单位确定签字				
盖章 (销售部):				