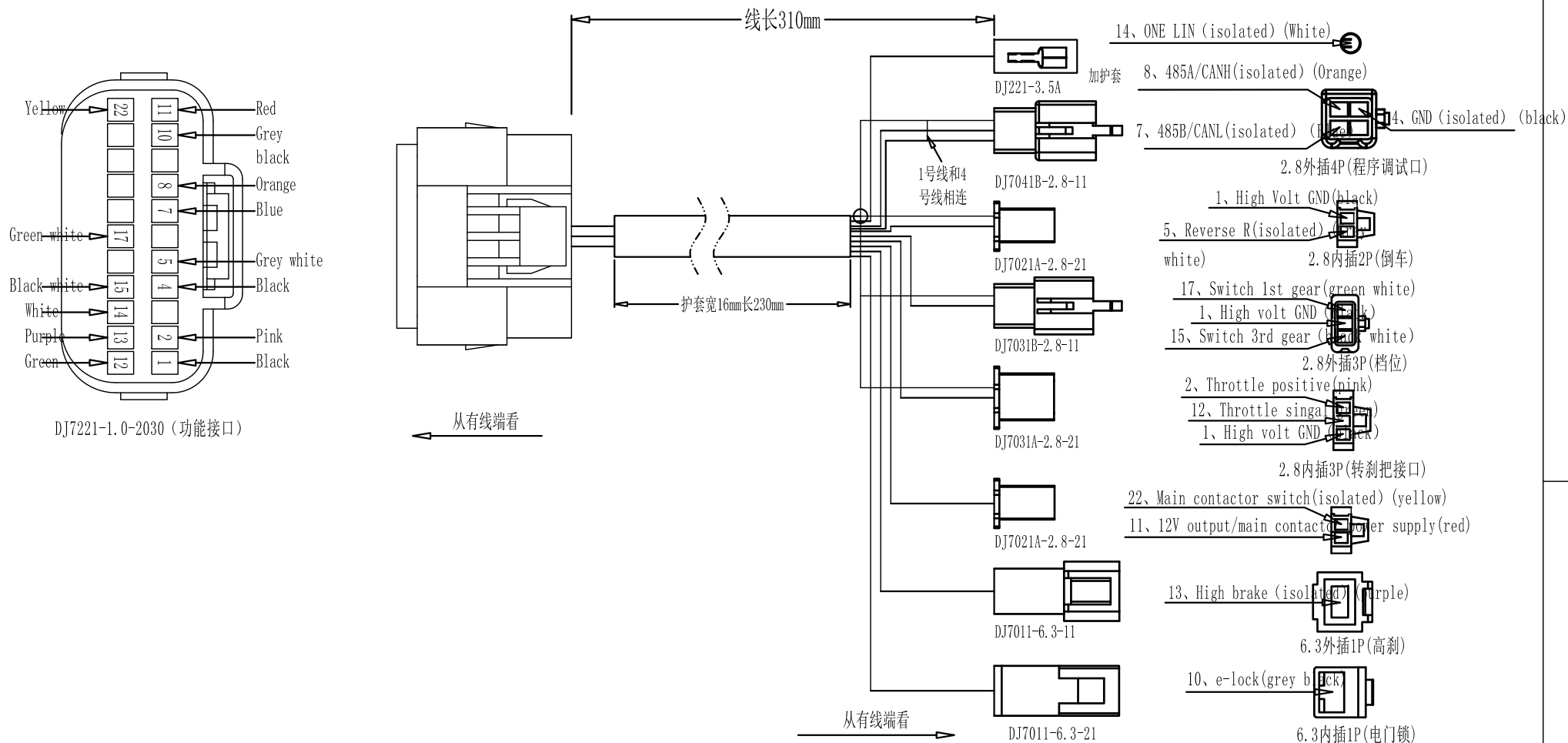


SIAECOSYS VOTOL Controller Wiring



DJ7221-1.0-2030 (功能接口)

控制器2X11接口定义

端口号	功能定义	电压范围	端口号	功能定义	电压范围
1	High volt GND	to B- 0V	12	throttle signal	0~5V
2	Throttle power supply to B-	5V	13	High brake(isolated)	0~12V
4	GND(isolated)	0V	14	ONE LIN(isolated)	0~5V
5	Reverse R(isolated)	0~5V	15	Switch 3rd gear	0~5V
7	485B/CANL(isolated)	0~5V	17	Switch 1st gear	0~5V
8	485A/CANH(isolated)	0~5V			
10	e-lock	40V~B+		Main	
11	12V output/main	0~12V	22	contactor(isolated)	0~12V

contact power supply)

技术要求

- 1、所有电导线径采用0.3mm²。线粗要求1.5mm。
- 2、所有插件采用黄铜插件；所有插件采用“力达”品牌。
- 3、线长按照图纸标示。
- 4、塑料插件为PBT。
- 5、线头拉脱力要求45~60N之间。
- 6、端子与公交壳拉脱力要求60N以上。

VOTOL 蓝德科技 EM300功能转接线 (蓝德)

客户: 蓝德	技术:	
	生产:	日期: 2018.11.29
客户编号:	质检:	单位: mm
备注:		
客户单位确定签字盖章(销售部)		